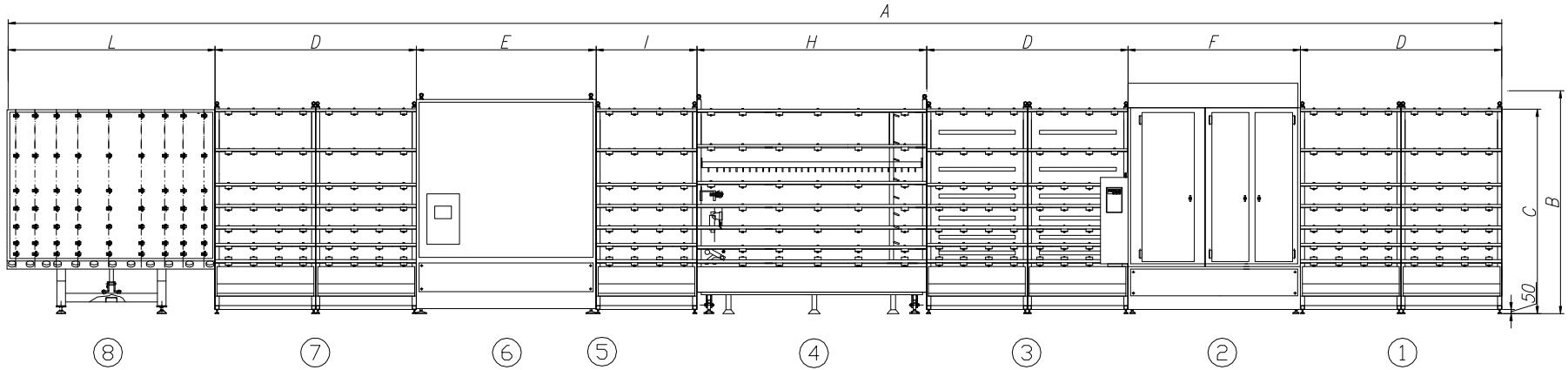
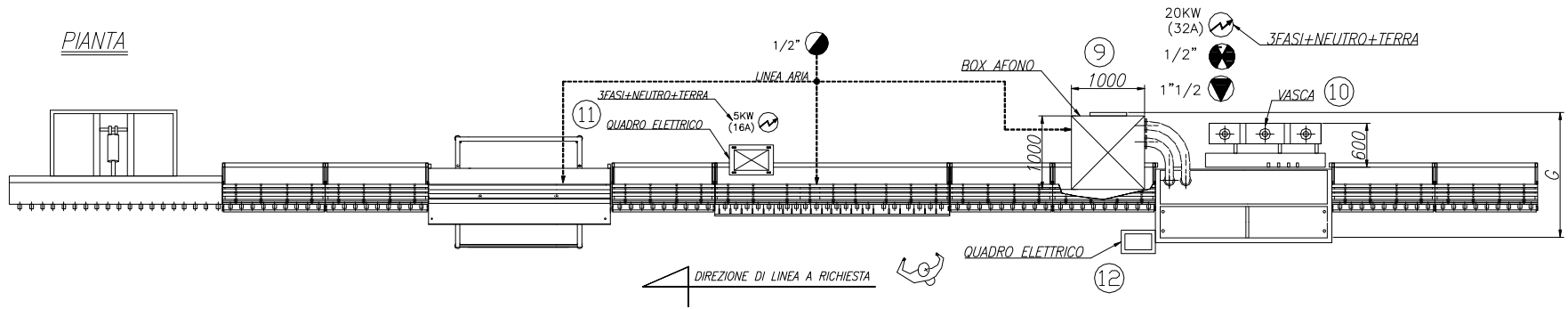


LV.-2000 NEWS-6SP-3/12 CON ASSEMBLAGGIO AUTOMATICO PRESSA A PANNELLO E TAVOLO RIBALTABILE



PIANTA



- ① ENTRATA LAVATRICE
- ② LAVATRICE
- ③ PANNELLI DI CONTROLLO LASTRA
- ④ ASSEMBLAGGIO AUTOMATICO
- ⑤ ENTRATA ACCOPPIATORE
- ⑥ ACCOPPIATORE A PANNELLI
- ⑦ USCITA ACCOPPIATORE
- ⑧ TAVOLO RIBALTABILE
- ⑨ BOX AFONO
- ⑩ VASCHE DI RICIRCOLAZIONE ACQUA
- ⑪ ARMADIO ELETTRICO
- ⑫ QUADRO ELETTRICO

SYMBOL	UTILITY	REQUIREMENTS
	ELETRIC POWER	25KW 3FASI+N+T
	COMPRESSED AIR at.6bar	1000 NI/1"
	WATER 1/2"	300 lt./h
	DEMINERALIZED WATER 1/2"	RICIRCOLATED 5mc./h
	WATER GRAVITY DRAIN 1*1/2	-
	WOKER	-

LV.-2000 NEWS-6SP-3/12

TIPO	A	B	C	D	E	F	G	H	I	L
2000	20700	2950	2675	2800	2500	2000	1500	3200	1400	3200

	OFFERTA:	FORMATO A4/A3
	LINIA TIPO: LV.-2000 NEWS-6SP-3/12	SCALA
DENOMINAZIONE PLANIMETRIA UTILITY	DATA:	DISEGNO N° 0516-4
EDIZIONE:		A B C D E F G H I L M N OP