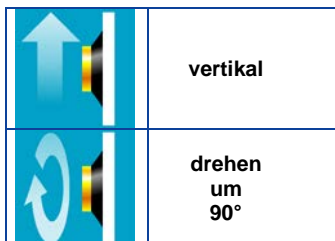
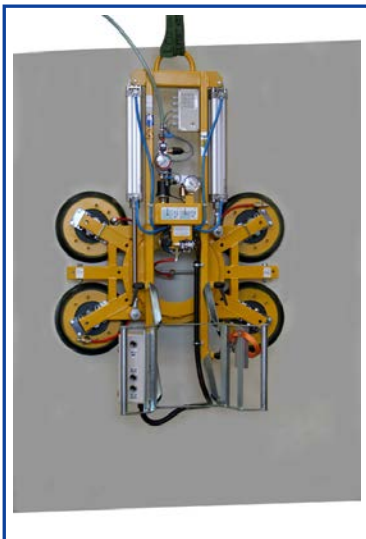
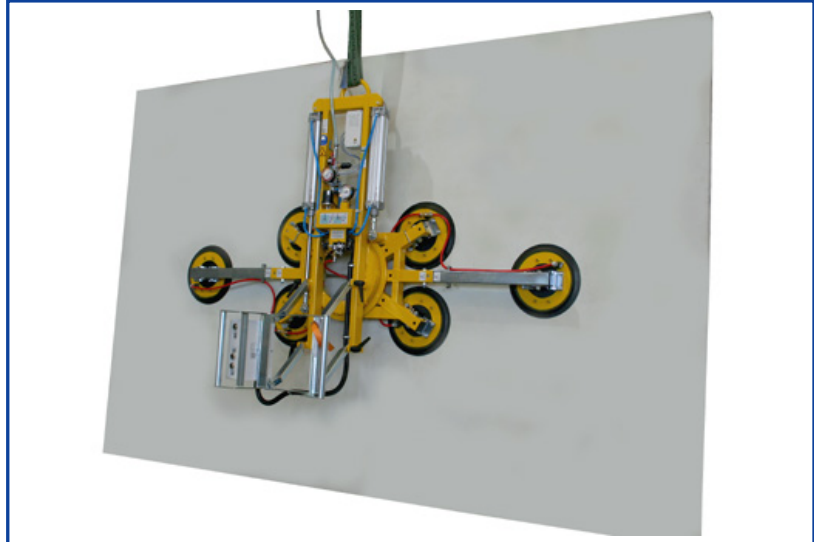


Manipuliergerät 7025-MD4/E

1-Kreis-Vakuumheberät
gemäß EN 13155



Beschreibung

- **1-Kreis-Vakuumsystem**
- der Vakuumkreis verfügt über einen Vorratsbehälter mit Rückschlagventil, Vakuumschalter und Kontrollvakuummeter
- **geschlossener Vakuumkreis**
verhindert Vakuumverlust bei Druckluftausfall
- **Energieausfall-Überwachung**
- akustisches Signal
melden Vakuumunterschreitung / Druckluftausfall
- alle Sauger einzeln absperrbar
- erweiterbar mit maximal 4 Verlängerungen
- stufenloses Drehen um 90°
über pneumatischen Zylinder
- höhenverstellbarer Bedienungsgriff
- Halter für Kranschalter

Vakuumerzeugung

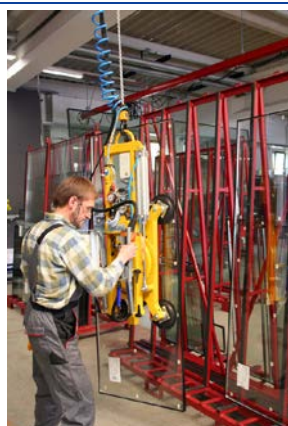
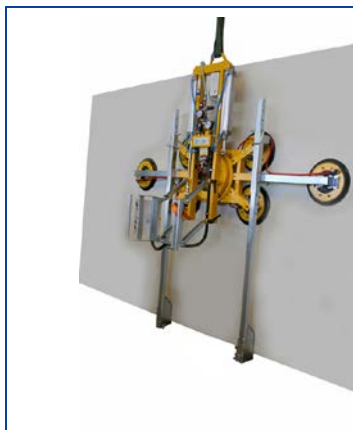
- durch eingebaute Saugluftdüse (Venturi)
zum Betrieb sind mindestens 6 bar Druckluft erforderlich
- optionale Druckluft-Sparschaltung
- optionale Schnell-Löse-Funktion

Bedienung

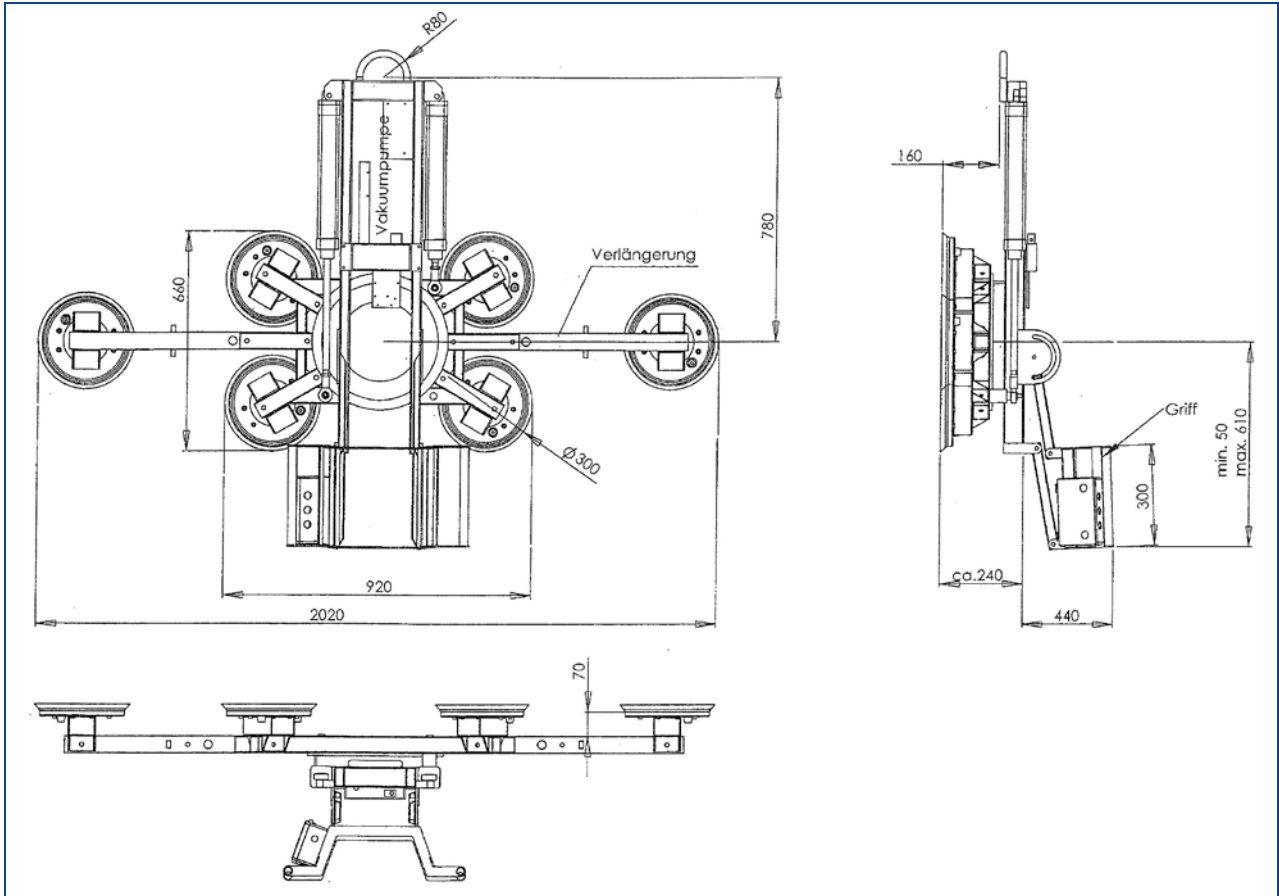
- | | |
|-----------|-----------------------|
| • EIN/AUS | direkt am Gerät |
| • SAUGEN | über ein Tastventil |
| • LÖSEN | über zwei Tastventile |
| • Drehen | über zwei Tastventile |

Aufhängung: Kranöse am Tragrahmen
Tragfähigkeit: 350 kg / 500 kg
Farbe: gelb / teilverzinkt

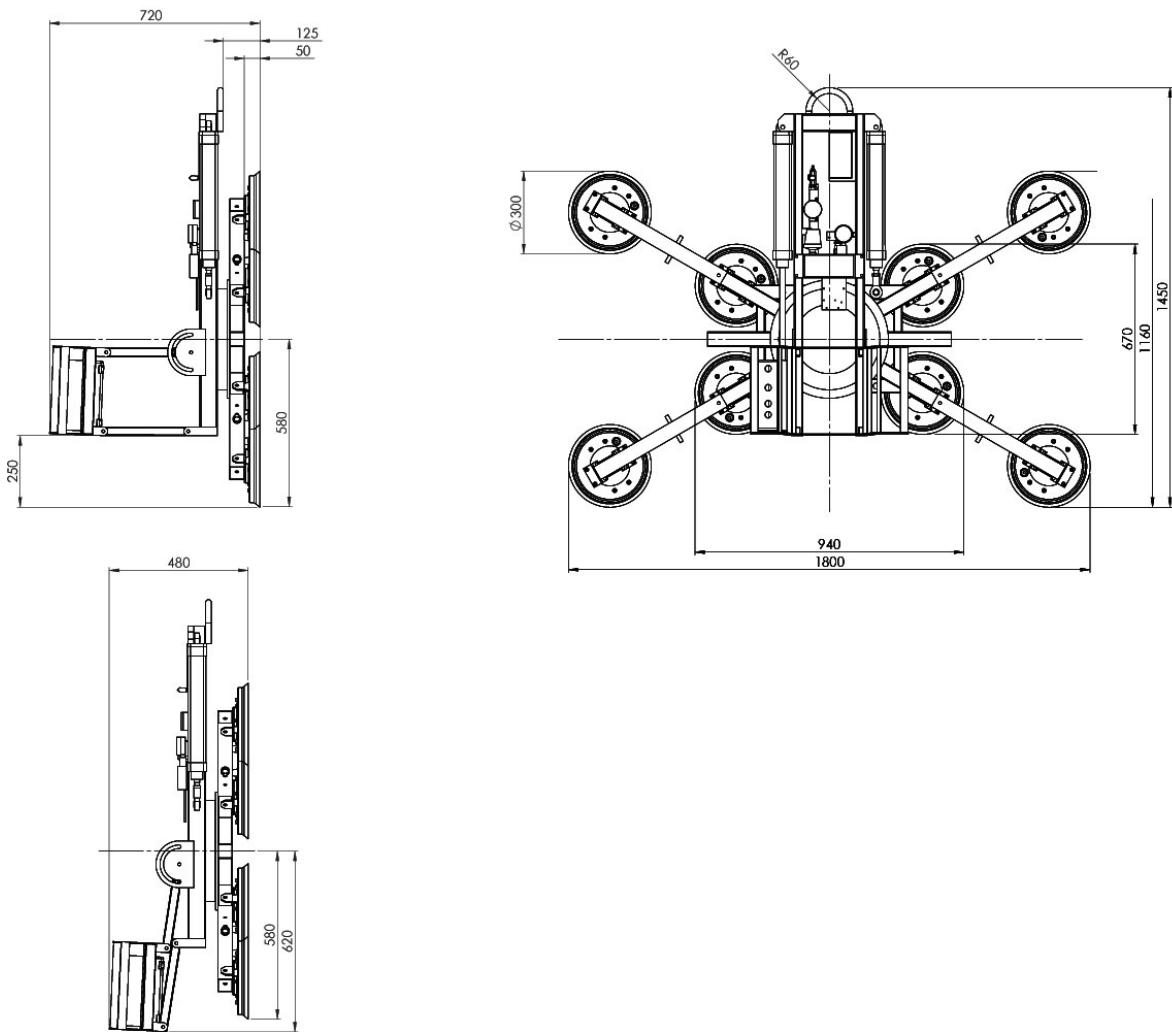
zum Heben geeignet		
Materialbeschaffenheit	gasundurchlässig	
Oberfläche	glatt	
zum Beispiel	Glasscheiben, Isolierglaseinheiten, Fensterelemente, Fassadenelemente, Kunststoff- und Keramikplatten, beschichtete Spanplatten	
Saugertyp	488-K	388
Durchmesser angesaugt ca. mm	350	300
Saugerqualität	Gummi rot Abrieb möglich bis 80° C wärmebeständig ab 3 mm Glasdicke	Gummi schwarz Abrieb möglich bis 80° C wärmebeständig ab 4 mm Glasdicke
Saugeranzahl	4	4
Tragfähigkeit auf glatter, sauberer Oberfläche bei 60 % Vakuum innerbetrieblich kg	500	350
Abstand der Sauger ca. mm mit 2 Verlängerungen ca. mm mit 4 Verlängerungen ca. mm	970 x 710 2050 x 710 1850 x 1210	920 x 660 2000 x 600 1800 x 1160
Eigengewicht ca. kg		
Druckluftanschluss	9 mm	
Best.-Nr.: 7025-MD4/E...	488	388
Zubehör auf Anfrage		
Best.Nr.: OPT-DLSpar	Druckluft-Sparschaltung – spart ca. 50 % des Druckluft-Verbrauches ein	
Best.Nr.: OPT-SLF	Schnell-Löse-Funktion – mit vollem Versorgungsdruck	
Best.Nr.: OPT-388TR	Gerät ausgerüstet mit : abdruckarmen Saugern für beschichtete Gläser	
Best.Nr.: OPT-388K	Gerät ausgerüstet mit: weicheren Saugern für dünnere Gläser	
Best.Nr.: 7003-MD4-2	Satz Verlängerung (längs – 2 Stück)	
Best.Nr.: 7003-MD4-4	Satz Verlängerung (diagonal – 4 Stück)	
Best.Nr.: 7003-ASH5075	Abstandhalter für Saugerhalter – 50 mm oder 75 mm mehr Abstand	
Best.Nr.: 7003-USMD4	Satz Unterstützungen (2 Stück)	



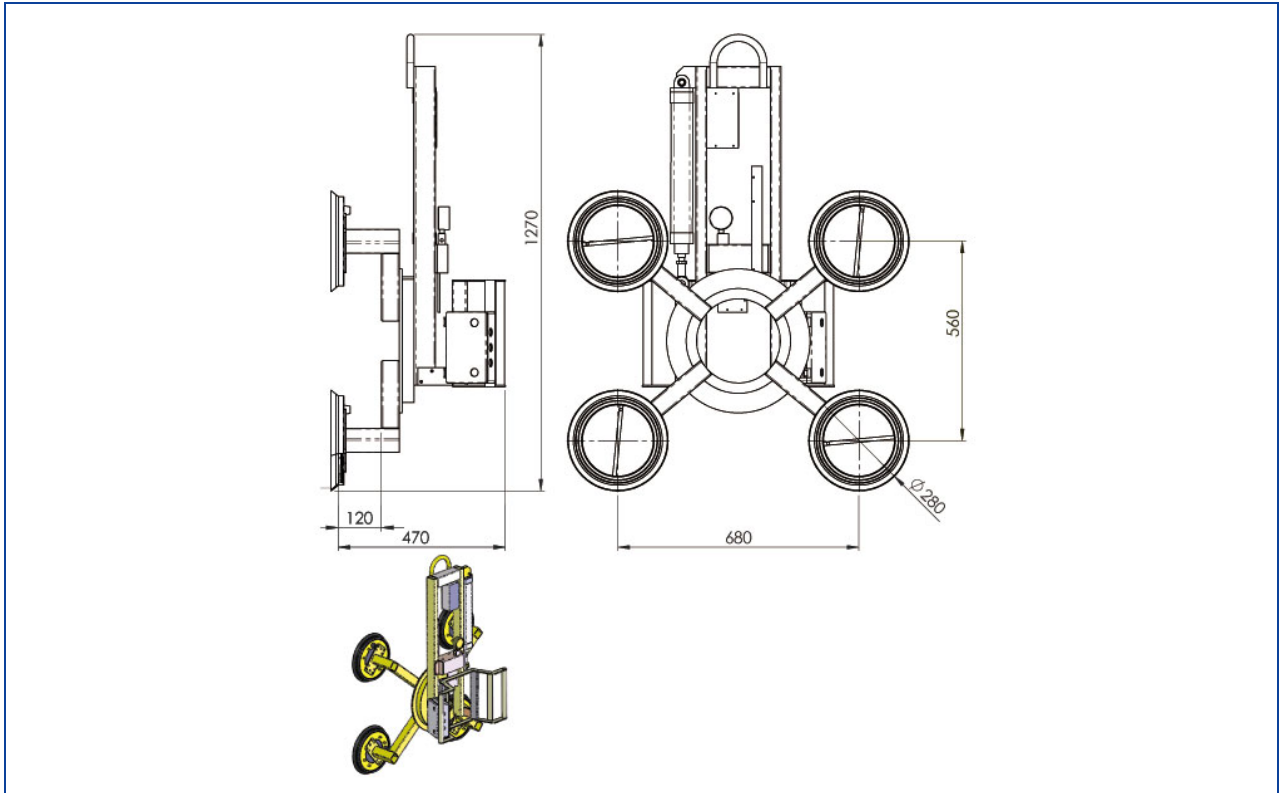
Manipuliergerät 7025-MD4/E mit Sauger 388 und 2 Verlängerungen



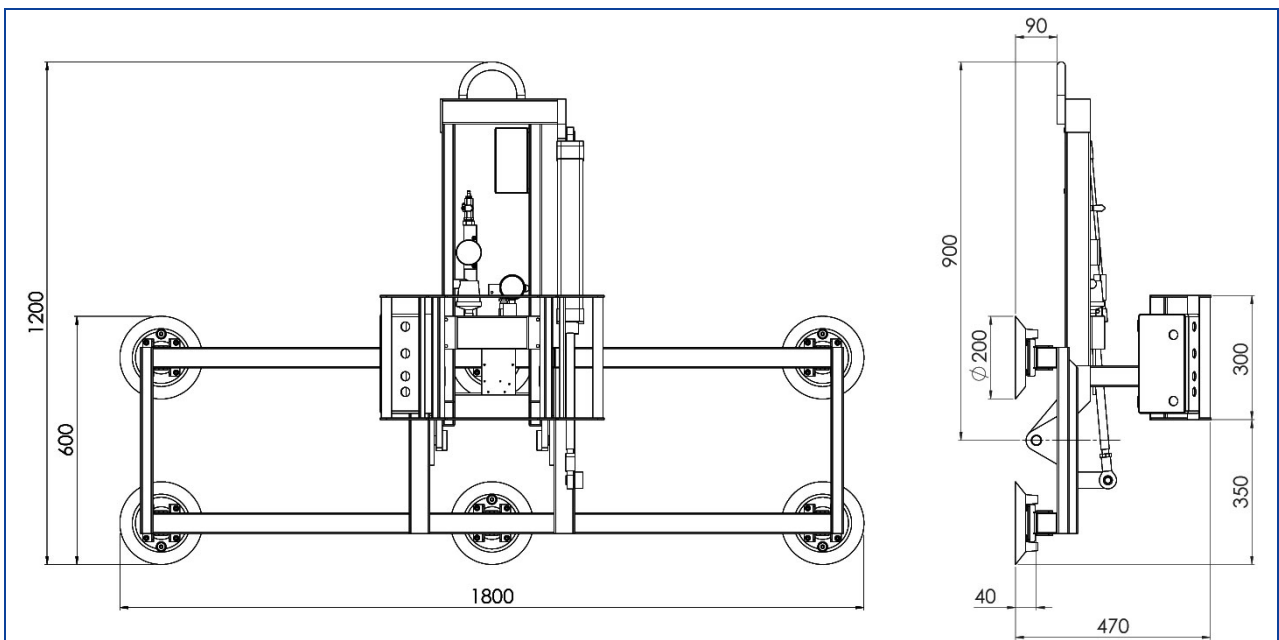
Manipuliergerät 7025-MD4/E mit Sauger 388 und 4 Verlängerungen



Manipuliergerät 7025-MD4/E in einer Sonderausführung



Manipuliergerät 7025-MD4/E in einer Sonderausführung



Manipuliergerät 7025-MD4/E in einer Sonderausführung

