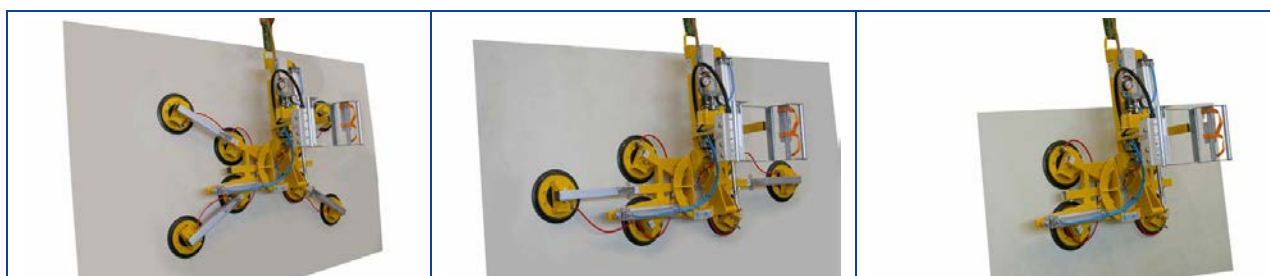
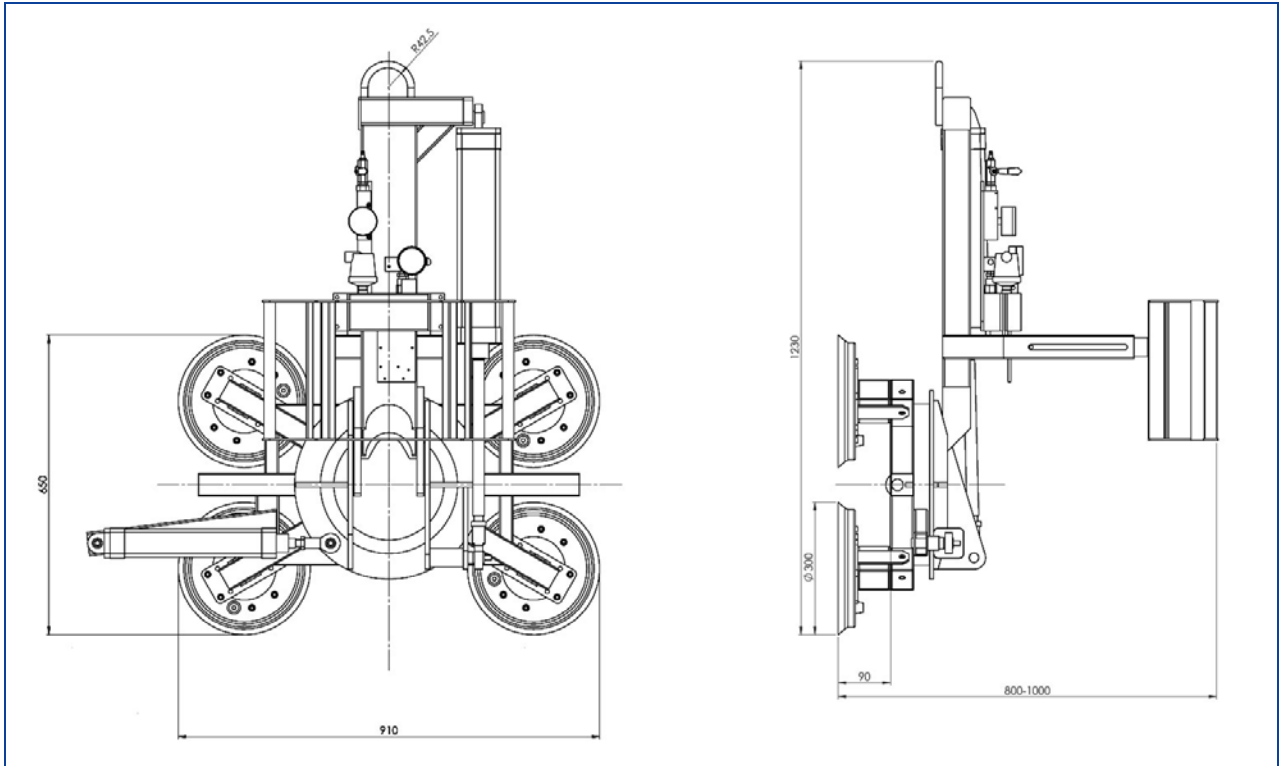


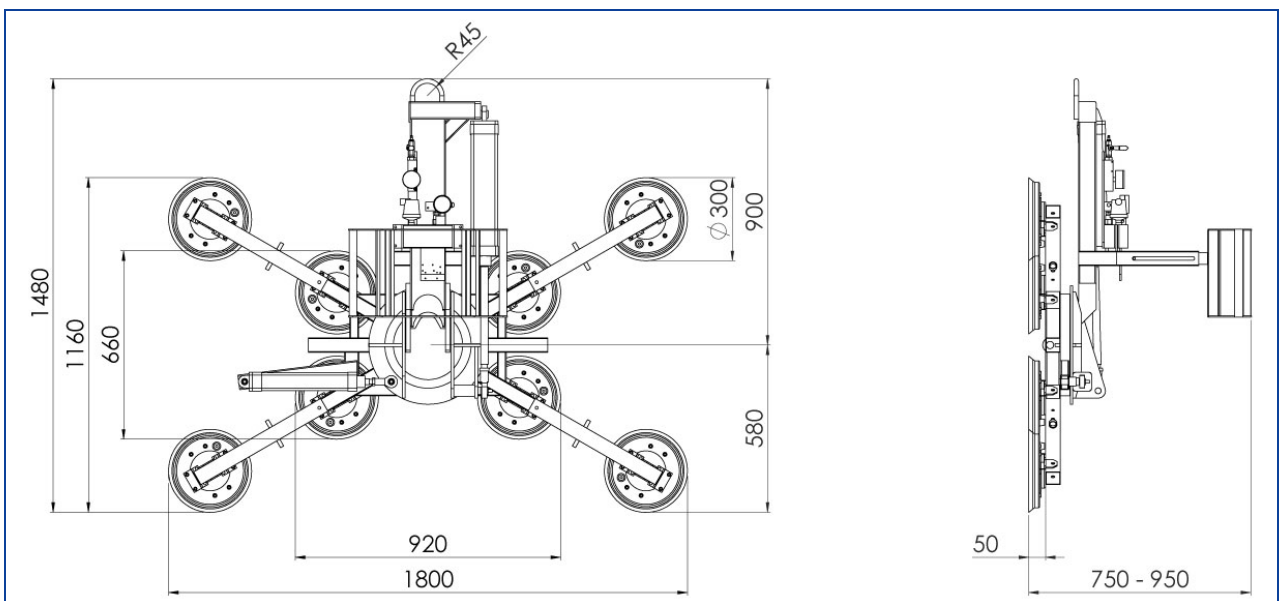
zum Heben geeignet		
Materialbeschaffenheit	gasundurchlässig	
Oberfläche	glatt	
zum Beispiel	Glasscheiben, Isolierglaseinheiten, Fensterelemente, Fassadenelemente, Kunststoff- und Keramikplatten, beschichtete Spanplatten	
Saugertyp	488-K	388
Durchmesser angesaugt ca. mm	350	300
Saugerqualität	Gummi rot Abrieb möglich bis 80° C wärmebeständig ab 3 mm Glasdicke	Gummi schwarz Abrieb möglich bis 80° C wärmebeständig ab 4 mm Glasdicke
Saugeranzahl	4	4
Tragfähigkeit auf glatter, sauberer Oberfläche bei 60 % Vakuum innerbetrieblich kg	500	350
Abstand der Sauger ca. mm mit 2 Verlängerungen ca. mm mit 4 Verlängerungen ca. mm	970 x 710 2050 x 710 1850 x 1210	920 x 660 2000 x 600 1800 x 1160
Eigengewicht ca. kg		
Druckluftanschluss	9 mm	
Best.-Nr.: 7025-MDS4/E...	488	388
Zubehör auf Anfrage		
Best.Nr.: OPT-DLSPAR	Druckluft-Sparschaltung – spart ca. 50 % des Druckluft-Verbrauches ein	
Best.Nr.: OPT-SLF	Schnell-Löse-Funktion – mit vollem Versorgungsdruck	
Best.Nr.: OPT-388TR	Gerät ausgerüstet mit : abdruckarmen Saugern für beschichtete Gläser	
Best.Nr.: OPT-388K	Gerät ausgerüstet mit: weicheren Saugern für dünnere Gläser	
Best.Nr.: 7003-ASH5075	Abstandhalter für Saugerhalter – 50 mm oder 75 mm mehr Abstand	
Best.Nr.: 7003-MD4-2	Satz Verlängerung (längs – 2 Stück)	
Best.Nr.: 7003-MD4-4	Satz Verlängerung (diagonal – 4 Stück)	



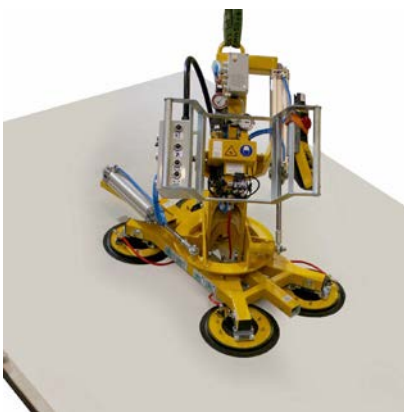
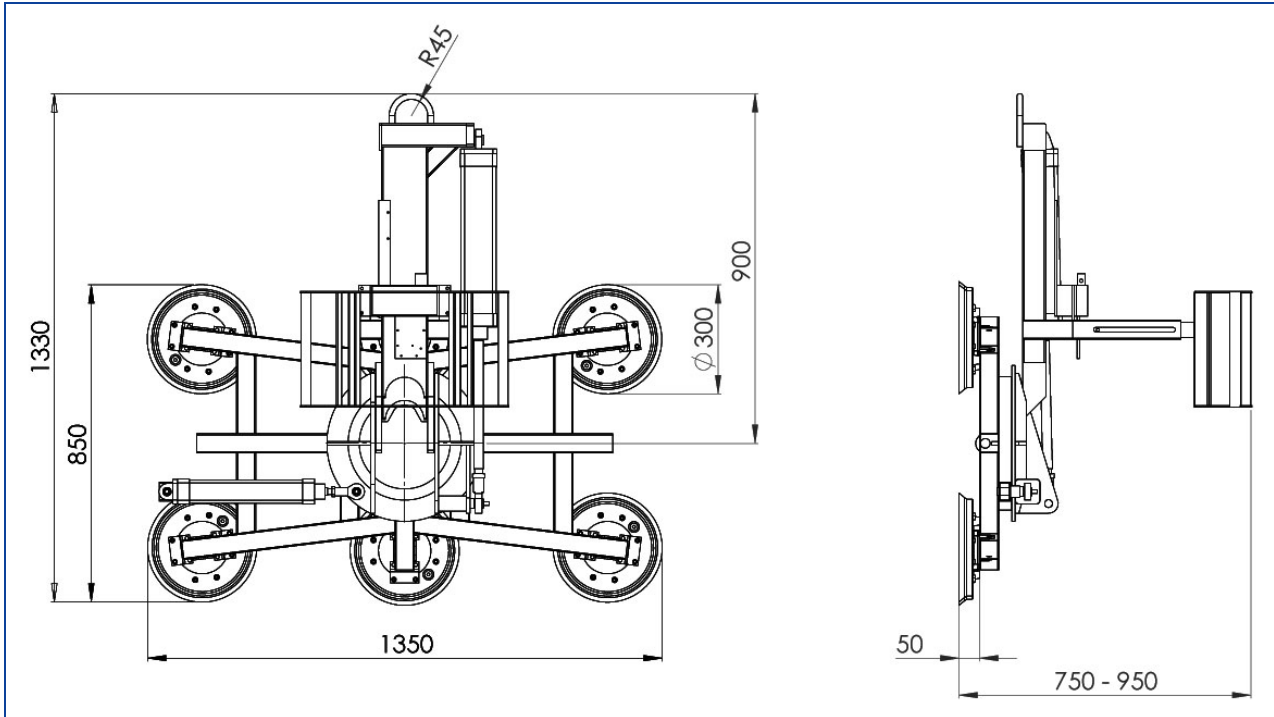
Manipuliergerät 7025-MDS4/E mit Sauger 388 und Abstandshalter



Manipuliergerät 7025-MDS4/E mit Sauger 388



Manipuliergerät 7025-MDS4/E in einer Sonderausführung



Sie wollen mehr erfahren?

Nutzen Sie den QR-Code zum Video, dort erfahren Sie mehr über das Gerät.

Oder klicken Sie auf das Bild.



Sie wollen mehr erfahren?

Nutzen Sie den QR-Code, um mehr Einsatz-Fotos zu sehen und über das Gerät zu erfahren.

Oder klicken Sie auf das Bild.

Der Vakuumheber 7025-MSD4/E im Einsatz in der Fensterfertigung.