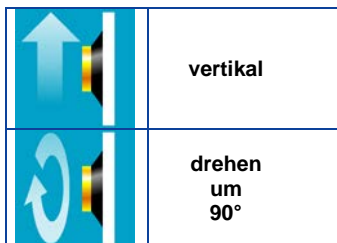
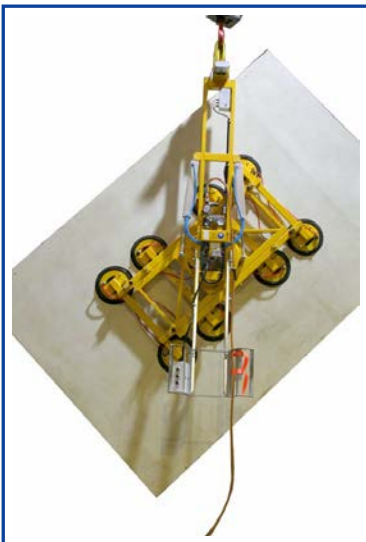
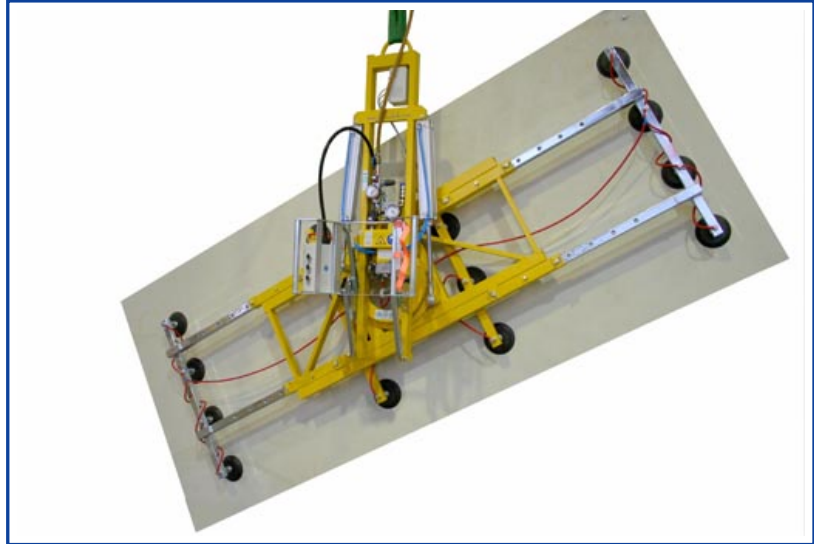


Manipuliergerät 7025-MD7/E

1-Kreis-Vakuumhebergerät
gemäß EN 13155



Beschreibung

- **1-Kreis-Vakuumsystem**
- der Vakuumkreis verfügt über einen Vorratsbehälter mit Rückschlagventil, Vakuumschalter und Kontrollvakuummeter
- **geschlossener Vakuumkreis**
verhindert Vakuumverlust bei Druckluftausfall
- **Energieausfall-Überwachung**
- akustisches Signal
melden Vakuumunterschreitung / Druckluftausfall
- alle Sauger einzeln absperrbar
- ausziehbarer Saugerrahmen
- stufenloses Drehen um 90°
über pneumatischen Zylinder
- höhenverstellbarer Bedienungsgriff
- Halter für Kranschalter

Vakuumerzeugung

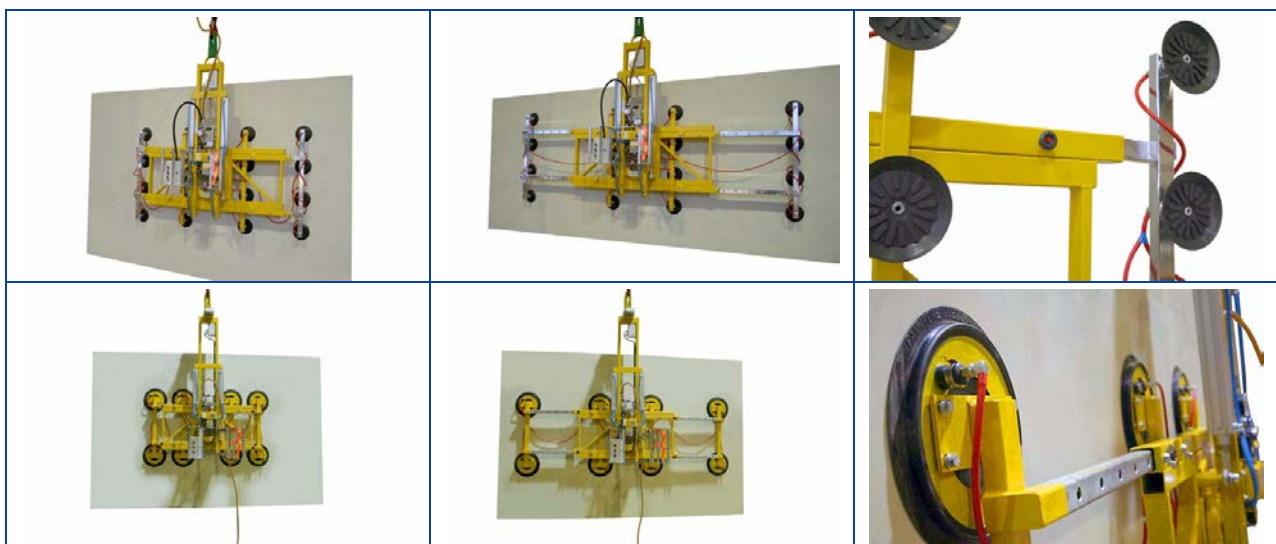
- durch eingebaute Saugluftdüse (Venturi)
zum Betrieb sind mindestens 6 bar Druckluft erforderlich
- optionale Druckluft-Sparschaltung
- optionale Schnell-Löse-Funktion

Bedienung

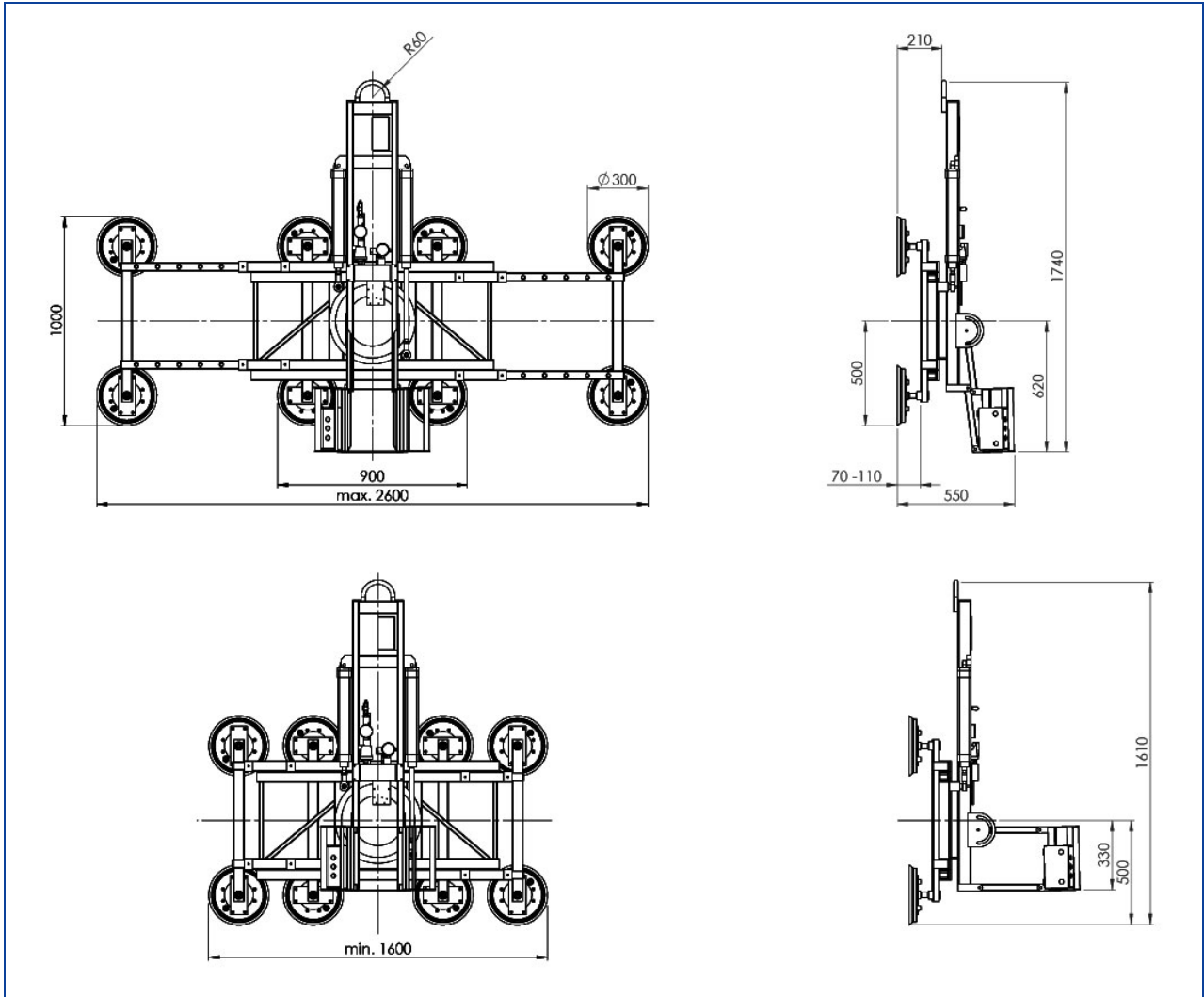
- | | |
|-----------|-----------------------|
| • EIN/AUS | direkt am Gerät |
| • SAUGEN | über ein Tastventil |
| • LÖSEN | über zwei Tastventile |
| • Drehen | über zwei Tastventile |

Aufhängung: Kranöse am Tragrahmen
Tragfähigkeit: 300 kg / 500 kg
Farbe: gelb / teilverzinkt

| | | | |
|--|---|--|----------------------------|
| zum Heben geeignet | | | |
| Materialbeschaffenheit | gasundurchlässig | | |
| Oberfläche | glatt | | |
| zum Beispiel | Glasscheiben, Isolierglaseinheiten, Fensterelemente, Fassadenelemente, Kunststoff- und Keramikplatten, beschichtete Spanplatten | | |
| Saugertyp | X140 | 388 | |
| Durchmesser angesaugt ca. mm | 140 | 300 | |
| Saugerqualität | Gummi schwarz Abrieb möglich bis 80° C wärmebeständig ab 2 mm Glasdicke | Gummi schwarz Abrieb möglich bis 80° C wärmebeständig ab 4 mm Glasdicke | |
| Saugeranzahl | 16 | 4 | 8 |
| Tragfähigkeit auf glatter, sauberer Oberfläche bei 60 % Vakuum innerbetrieblich kg | 300 | 400 | 500 |
| Abstand der Sauger min. ca. mm max. ca. mm | 1600 x 1000 2600 x 1000 | 900 x 1000 | 1600 x 1000 2600 x 1000 |
| Eigengewicht ca. kg | 114 | | |
| Druckluftanschluss | 9 mm | | |
| Best.-Nr.: 7025-MD7/E... | 140 | 388 | |
| Zubehör auf Anfrage | | | |
| Best.Nr.: OPT-DLSpar | Druckluft-Sparschaltung – spart ca. 50 % des Druckluft-Verbrauches ein | | |
| Best.Nr.: OPT-SLF | Schnell-Löse-Funktion – mit vollem Versorgungsdruck | | |
| Best.Nr.: OPT-388TR | Gerät ausgerüstet mit : abdruckarmen Saugern für beschichtete Gläser | | |
| Best.Nr.: OPT-388K | Gerät ausgerüstet mit: weicheren Saugern für dünnere Gläser | | |



Manipuliergerät 7025-MD7/E mit Sauger 388



Manipuliergerät 7025-MD7/E mit Sauger 388

