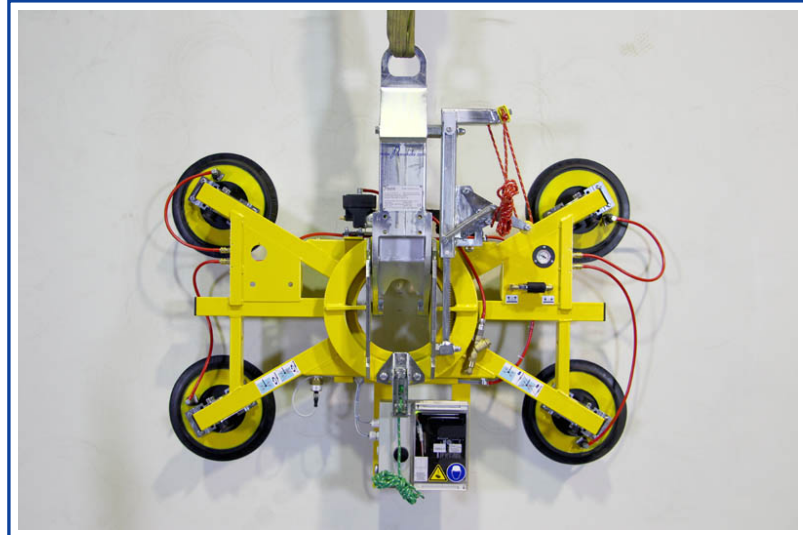


Akku-Gerät Kombi 7011-DS4Z-2012

Für die innerbetriebliche
Nutzung gemäß EN 13155



	vertikal
	horizontal
	drehen um +/- 360°
	schwenken um 90°

Beschreibung

- **1-Kreis-Vakuumsystem**
- der Vakuumkreis verfügt über einen Vorratsbehälter mit Rückschlagventil, Vakuumschalter und Kontrollvakuummeter
- **geschlossener Vakuumkreis**
verhindert Vakuumverlust bei Stromausfall
- akustisches Signal meldet Vakuumunterschreitung
- erweiterbar mit Verlängerungen auf 12 Sauger
- alle Sauger einzeln absperrbar
- rollengelagerte Drehvorrichtung und Arretierung alle 90°
- Schwenkvorrichtung (0° bis 90°) mit Arretierung alle 3°
- **maximale Bautiefe 230 mm**
- erweiterbar mit maximal 6 Verlängerungen

Vakuumerzeugung

- für Akkubetrieb mit Schnellwechsellvorrichtung für Akku für kurze Austauschzeiten von unter einer Minute
- Ladegerät zum Aufladen des zweiten Akkus
- keine Kabel-, keine Schlauchzuführung

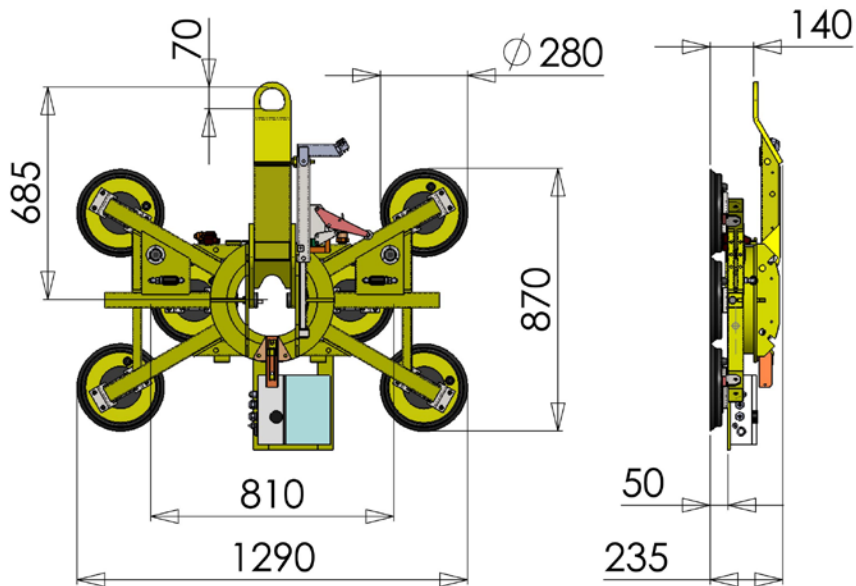
Bedienung

- EIN/AUS direkt am Gerät
- SAUGEN/LÖSEN über Handventil am Gerät
- Drehen Seilzug
- Schwenken Seilzug

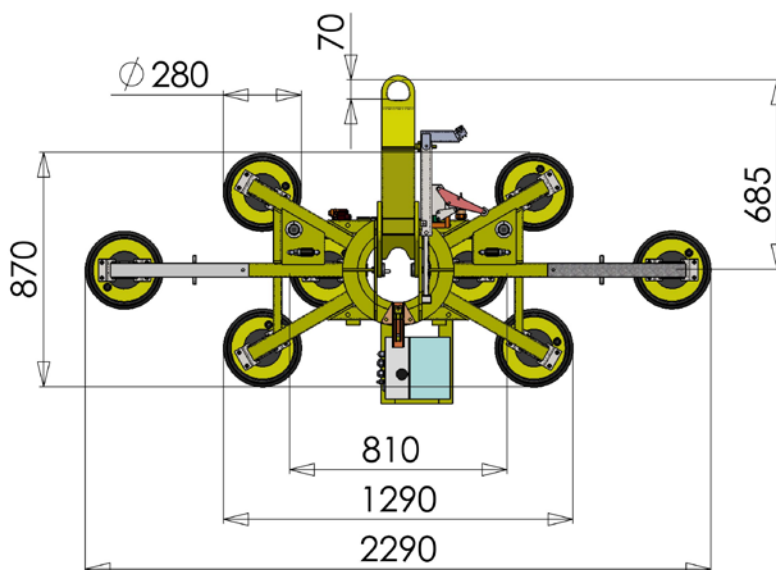
Aufhängung: Kranöse am Tragrahmen
Tragfähigkeit: **400 kg / 600 kg**
Farbe: gelb / teilverzinkt

zum Heben geeignet				
Materialbeschaffenheit	gasundurchlässig			
Oberfläche	glatt			
zum Beispiel	Glasscheiben, Isolierglaseinheiten, Fensterelemente, Fassadenelemente, Kunststoff- und Keramikplatten, beschichtete Spanplatten			
Saugertyp	388			
Durchmesser angesaugt ca. mm	300			
Saugerqualität	Gummi schwarz Abrieb möglich bis 80° C wärmebeständig ab 4 mm Glasdicke			
Saugeranzahl	8	6	6	4
Anzahl der Verlängerungen	4	2	0	0
Tragfähigkeit auf glatter, sauberer Oberfläche bei 60 % Vakuum innerbetrieblich kg	600	600	600	400
Äußerer Abstand der Sauger ca. mm	2150 x 1370	2290 x 870	1290 x 870	1290 x 870
Eigengewicht ca. kg			76 kg	73 kg
Versorgungsspannung Ladegerät	110 - 230 V / 50/60 Hz / 1 Phase			
Best.-Nr.: 7011-DS4Z-2012...	-08V	-06V	-06	-04
Zubehör auf Anfrage				
Best.Nr.: 388-SCHUTZ	Schutzhaube für Sauger 388			
Best.Nr.: 7003-ASH5075	Abstandhalter zwischen Sauger und Rahmen – 50 / 75 mm			
Best.Nr.: 7003-KA4&6	montierbare kurze Aufhänge-Öse für Kombi 7011-DS4-2012 / 7211-DS4-2012			
Best.Nr.: 7003-GTWDS4	Transport-Wagen für Kombi 7011-DS4-2012 / 7211-DS4-2012			
Best.Nr.: 7003-WSPDS4	Wetterschutzplane für Transport-Gestell einschließlich Kombi 7211-DS4-2012			

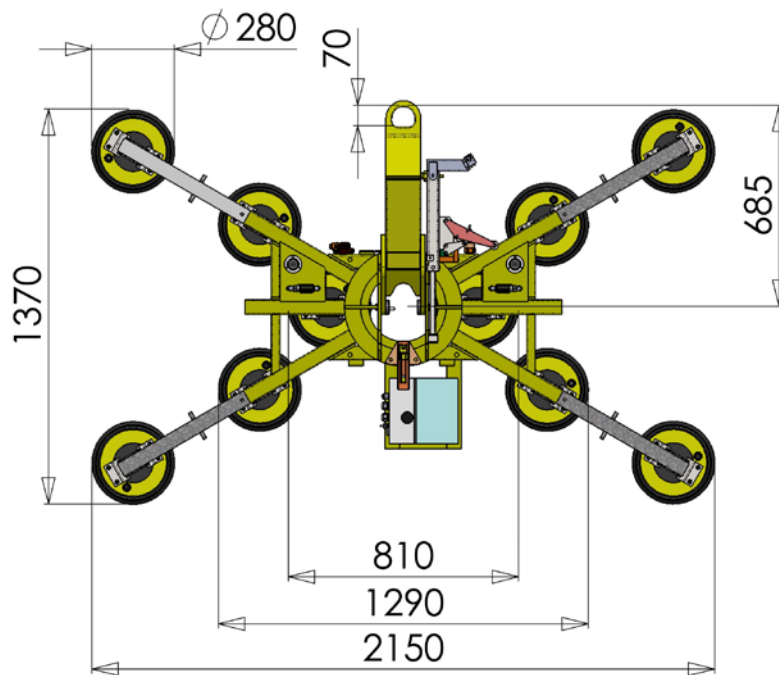
Kombi 7011-DS4Z-2012 mit Sauger 388



Kombi 7011-DS4Z-2012 mit Sauger 388 und 2 Verlängerungen



Kombi 7011-DS4Z-2012 mit Sauger 388 und 4 Verlängerungen



Kombi 7011-DS4Z-2012 mit Sauger 388 und 2 Verlängerungen

