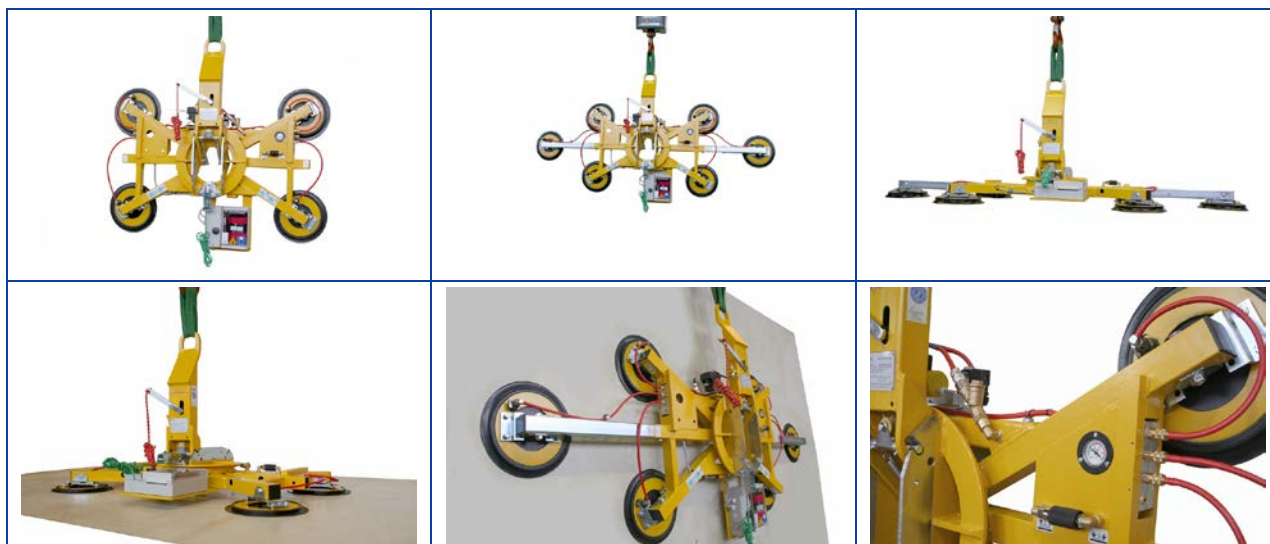
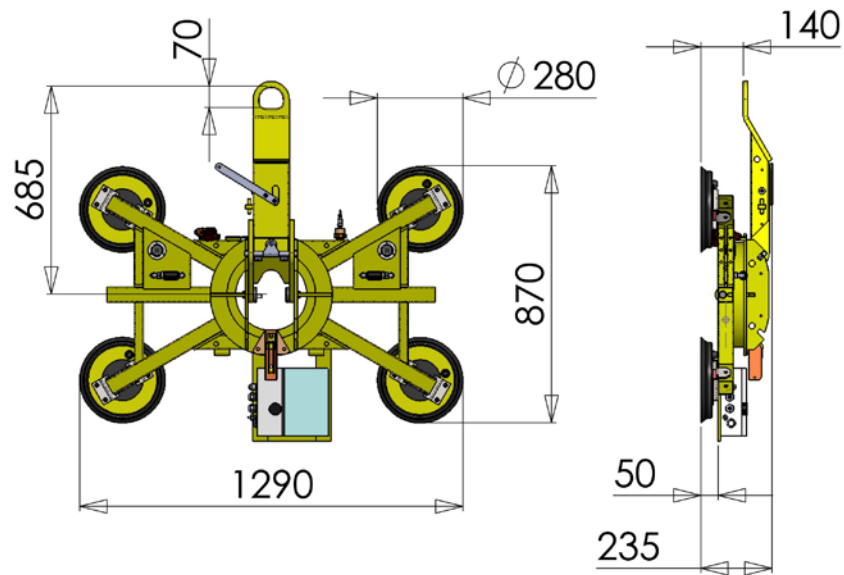




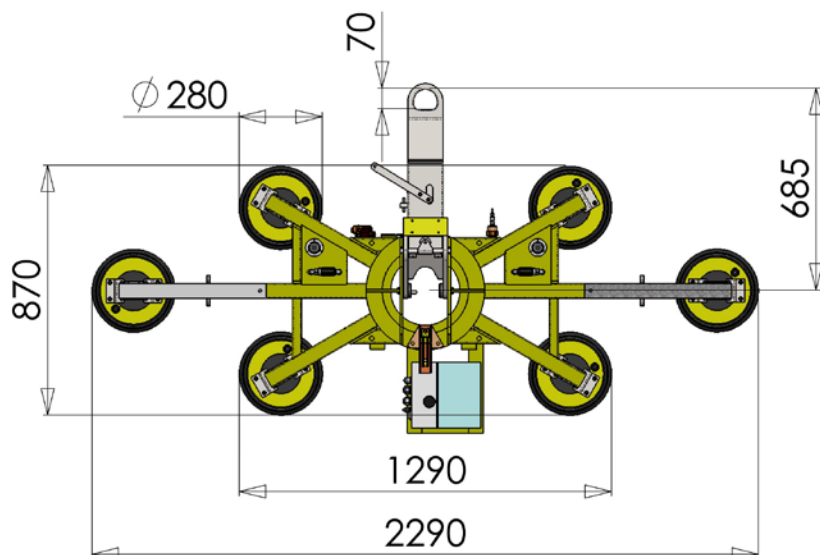
<b>zum Heben geeignet</b>				
Materialbeschaffenheit	gasundurchlässig			
Oberfläche	glatt			
zum Beispiel	Glasscheiben, Isolierglaseinheiten, Fensterelemente, Fassadenelemente, Kunststoff- und Keramikplatten, beschichtete Spanplatten			
<b>Saugertyp</b>	<b>388</b>			
<b>Durchmesser</b> angesaugt ca. mm	300			
<b>Saugerqualität</b>	Gummi schwarz Abrieb möglich bis 80° C wärmebeständig ab 4 mm Glasdicke			
<b>Saugeranzahl</b>	8	6	6	4
<b>Anzahl der Verlängerungen</b>	4	2	0	0
<b>Tragfähigkeit</b> auf glatter, sauberer Oberfläche bei 60 % Vakuum <b>innerbetrieblich</b> kg	600	600	600	400
<b>Äußerer Abstand der Sauger</b> ca. mm	2150 x 1370	2290 x 870	1290 x 870	1290 x 870
<b>Eigengewicht</b> ca. kg			76 kg	73 kg
<b>Versorgungsspannung</b> Ladegerät	110 - 230 V / 50/60 Hz / 1 Phase			
<b>Best.-Nr.: 7011-DS4-2012...</b>	<b>-08V</b>	<b>-06V</b>	<b>-06</b>	<b>-04</b>
<b>Zubehör auf Anfrage</b>				
<b>Best.Nr.: 388-SCHUTZ</b>	Schutzhaube für Sauger 388			
<b>Best.Nr.: 7003-ASH5075</b>	Abstandhalter zwischen Sauger und Rahmen – 50 / 75 mm			
<b>Best.Nr.: 7003-KA4&amp;6</b>	montierbare kurze Aufhänge-Öse für Kombi 7011-DS4-2012 / 7211-DS4-2012			
<b>Best.Nr.: 7003-GTWDS4</b>	Transport-Wagen für Kombi 7011-DS4-2012 / 7211-DS4-2012			
<b>Best.Nr.: 7003-WSPDS4</b>	Wetterschutzplane für Transport-Gestell einschließlich Kombi 7211-DS4-2012			



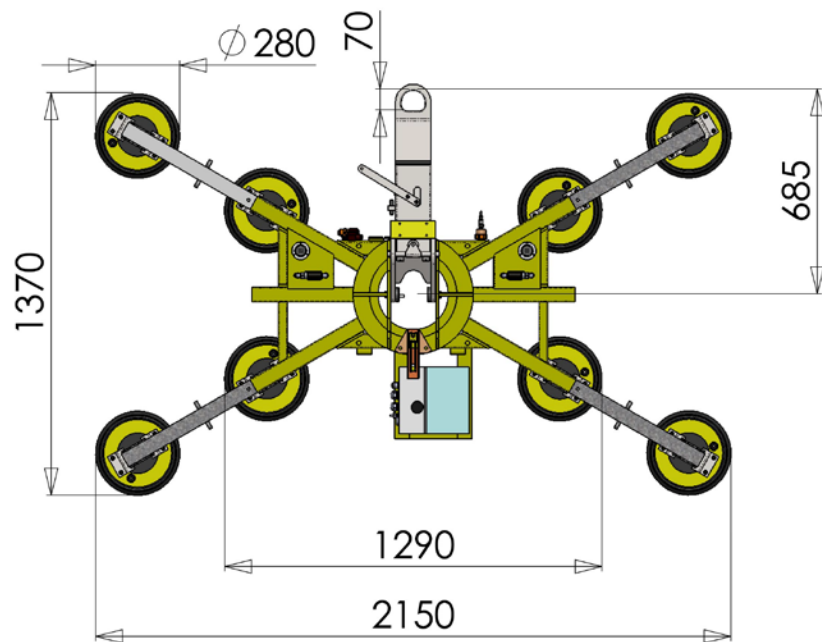
## Kombi 7011-DS4-2012 mit Sauger 388



## Kombi 7011-DS4-2012 mit Sauger 388 und 2 Verlängerungen



## Kombi 7011-DS4-2012 mit Sauger 388 und 4 Verlängerungen



## Kombi 7011-DS4-2012 mit Sauger 388 und 2 Verlängerungen

