

# TGT MiniCrawler PH 12



## SICHERE TRAKTION UND BODENHAFTUNG

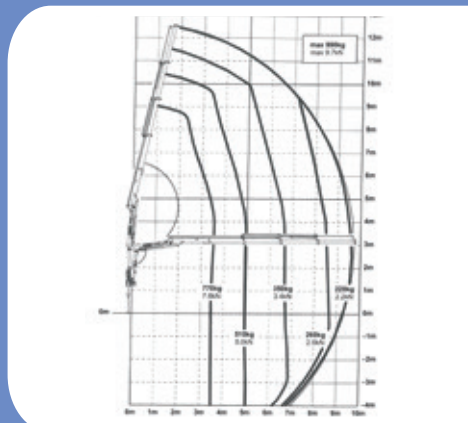


### FAKTEN

Der TGT MiniCrawler PH12 mit seinen zwei Antrieben (Benzinmotor, optional Elektromotor) und ein Eigengewicht von nur 1700 kg, benötigt nur einen kleinen Anhänger um zum Einsatzort transportiert zu werden.

Vor allem seine enorme Reichweite von 12,5 m mit einer Nutzlast von 990 kg zeichnet ihn aus. Unser Minikran ist natürlich mit einer elektrischen Winde ausgestattet. Mit seinem starken Motor kann er fast überall fahren und durch sein kleines Chassis (76 cm) macht er auch nicht vor engen Passagen oder Türen halt. Bedient wird der Kran mit einer drahtlosen Fernbedienung.

- Eigengewicht: ca. 1750 kg
- Motor Honda GX 390 HP13
- Kopfdrehung bis 370°
- Teleskopierbare Fahrwerksbreite 758 mm - 1058 mm
- Installiert auf einem Raupenfahrwerk
- Mit KTL-Beschichtung
- Ausschübe voll hydraulisch
- Palfinger Kran C3400
- Traglast bis 990 kg
- Arbeitshöhe: bis 12,5 m



# TGT MiniCrawler PH 12



## PERFECT TRACTION AND ROAD GRIP



### FACTS

The TGT Mini Crawler PH12 with its two drives (petrol engine, optional electric motor) and a weight of only 1700 kg requires only a small trailer to become transported to the operating site.

Especially its enormous range of 12.5 m with a payload of 990 kg distinguishes him. Our mini crane is of course equipped with an electric winch. With its powerful engine it can almost go anywhere and through, due to his small frame (76 cm) driving through narrow passages or doors is possible. It is operated crane with a wireless remote control.

- Dead weight: 1750 kg
- Engine Honda GX 390 HP13
- Turnable 370°
- Elescopic trolley width 758 mm - 1058 mm
- Installed on a crawler track
- With KTL coating
- Fully hydraulic booms
- Palfinger crane C3400
- Payload 990 kg
- Working height: up to 12,5 m

